

Table de configuration

de votre solution de pompage autonome

INFORMATION

Nom :
 Société :
 Adresse :
 Pays :
 Téléphone :
 Email :

VOTRE BESOIN

Décrivez l'utilisation de votre pompe :

 Date :
 Quantité :
 Budget :



ENERGIE

Moteur Diesel Moteur essence Moteur Electrique

PERFORMANCE SORTIE DE POMPE (débit à pression) ex : 90m³/H à 10 bars



DÉBIT

..... M³/H



PRESSION

..... Bars



TYPE DE LIQUIDE

Eau claire Eau chargée Eau salée Autres



PANNEAU DE COMMANDE

Simple A distance



AUTONOMIE

..... Heures

SYSTÈME D'AMORÇAGE



Pompe à main



Pompe Electrique



Bac d'amorçage

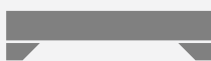


Electrique Auto

VERSION

CHASSIS

A



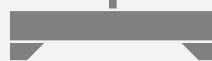
FIXE

B



CHARIOT ÉLÉVATEUR

C



CROCHET DE LEVAGE

D



REMORQUE LENTE

E

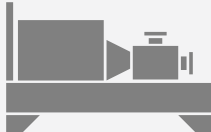


REMORQUE ROUTIÈRE

CONFIGURATION

CAPOTAGE

1



OUVERT

2



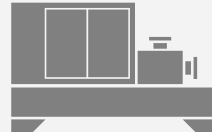
TOIT

3



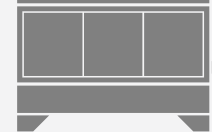
PROTECTIONS
LATÉRALES

4



SILENCIEUX

5



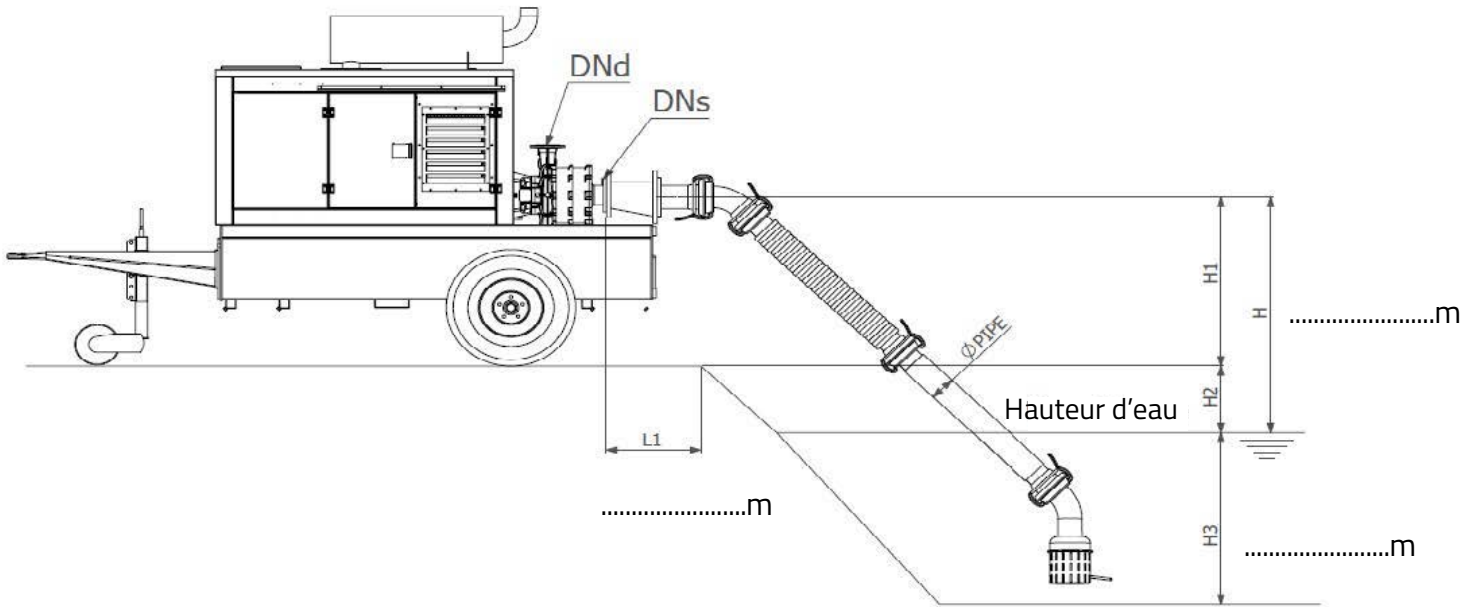
SUPER SILENCIEUX

Table de configuration

de votre solution de pompage autonome

ASPIRATION DEPUIS UNE CREPINE

Veillez insérer ci-dessous les distances requises en fonction du groupe d'aspiration souhaité:



ACCESSOIRES

- Kit aspiration (tuyaux 4m + crépine)
- Kit aspiration (tuyaux 6m + crépine)
- Tuyaux de refoulement.....m
- Crépine seule
- Autres

RACCORD

- Bauer
- Anfor
- Sphérique
- Autres

AUTRES INFORMATIONS

.....

.....

.....

.....

.....

.....

.....

.....

.....