

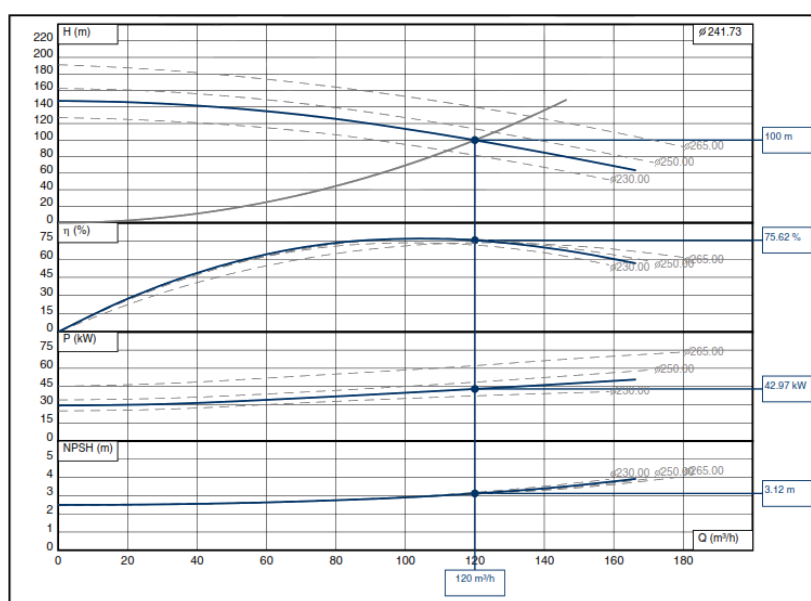
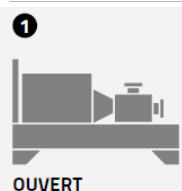
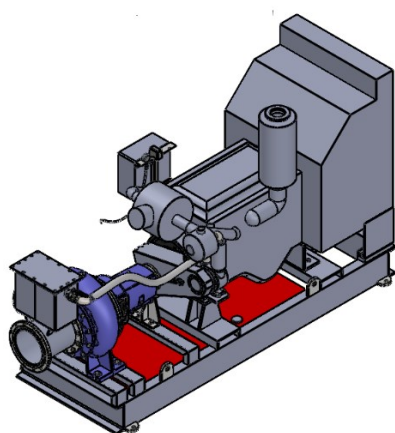
Groupe motopompe tractable pour l'irrigation

EFP-120-10REM

Pompe horizontale multicellulaire bridée SAE et arbre avec orifice d'aspiration axial. Ensemble sur châssis tractable avec système d'amorçage automatique.

HMT	Débit Motopompe	Fluides	Rendement	Réservoir
100 m	120 m ³ /h	Eau pure	75.2 %	450Lt

Montage pompe



Caractéristiques

Pompe	ARS-DD 100/07
Type	Centrifuge multi-étages
Corps de pompe	Fonte
Débit	120 m ³ /h
HMT	100 m
Vitesse roue	1450 tr/min
Puiss à l'arbre P2	42.97 kW
Rendement	75.2 %
Bride aspi / refoulement	DN120 / DN100
Corps de pompe	Fonte
Roue	Fonte
Température maxi de l'eau	90°C

Moteur	1103A—33TG2
Type	4 temps / 3 cylindres
Carburant	Diesel
Vitesse	1500 rpm
Puissance	60kW
Cylindrée	3.3 litres
Refroidissement	Par liquide
Longueur	1048 mm
Largeur	634 mm
Hauteur	951 mm